

**Colonne de douche avec thermostat de douche sans douchette - Laiton brossé
(Or 23cts)**

IMO

34 459 980



S'adapte aux gammes suivantes : IMO, MEM, CL.1, CYO

- saillie douche fixe 453 mm
- douche de tête : jet pluie
- pomme de douche arrosoir 300 x 240 mm
- pomme de douche arrosoir avec système anti-calcaire
- débit maxi. de la pomme de douche arrosoir 20 l/min
- Fonction à partir de: 12 l/min
- inverseur rotatif avec régulateur de débit et fonction d'arrêt
- rosaces coulissantes Ø 70 mm
- hauteur de robinetterie jusqu'à la pomme de douche arrosoir 1009 mm
- hauteur de robinetterie jusqu'au bord supérieur de l'arc 1150 mm
- calibre de percement 150 mm ± 13 mm
- flexible de douche métallique 1750 mm avec protection anti-torsion intégrée
- raccord 1/2"
- barre de douche avec curseur
- diamètre de tube 23,5 mm
- avec fonction anti-gouttes

Cet article ne comprend pas de douchette à main !

Avec sécurité anti-retour.

	Laiton brossé (Or 23cts)	34 459 980-28
	Chrome	34 459 980-00
	Platine brossé	34 459 980-06
	Platine	34 459 980-08
	Dark Chrome	34 459 980-19
	Noir mat	34 459 980-33
	Champagne brossé (Or 22cts)	34 459 980-46
	Champagne (Or 22cts)	34 459 980-47
	Chrome brossé	34 459 980-93
	Dark Platinum brossé	34 459 980-99

Accessoires requis



Douchette à main - Laiton brossé (Or 23cts) 28 018 979-28

Accessoires requis



Douchette à main - Laiton brossé (Or 23cts) 28 012 979-28

Accessoires requis



Douchette à main - Laiton brossé (Or 23cts) 28 017 979-28

Accessoires requis



Douchette à main - Laiton brossé (Or 23cts) 28 016 979-28

Accessoires requis



Douchette à main FlowReduce - Laiton brossé (Or 23cts) 28 012 979-28 0010

Accessoires requis



Douchette à main FlowReduce - Laiton brossé (Or 23cts) 28 016 979-28 0010

Accessoires requis



Douchette à main FlowReduce - Laiton brossé (Or 23cts) 28 018 979-28 0010

34 459 980

mm [inches]

1:10

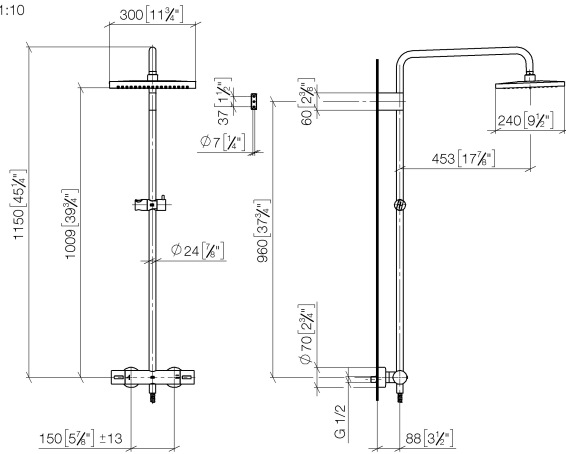
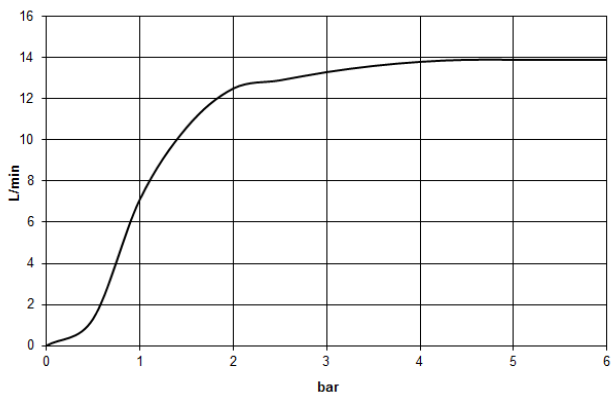


Diagramme de débit



Certificats

LGA_29987.

Belgaqua_21-032-

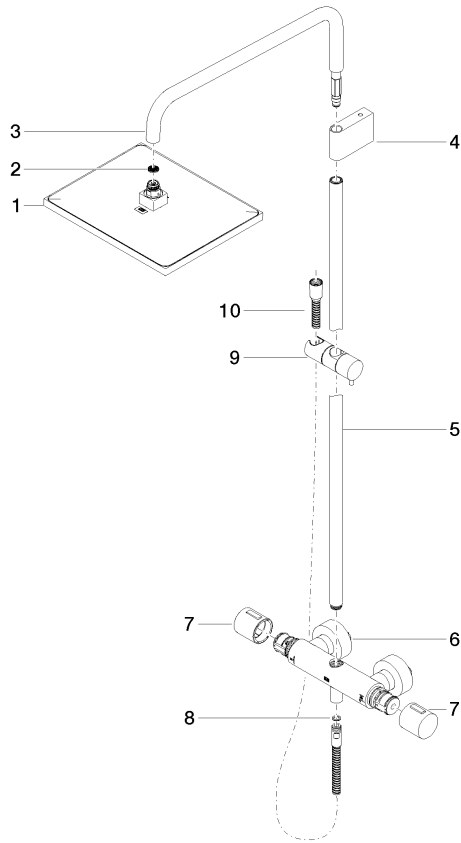
WRAS_2204013.

LGA_38669.

27_5.

34 459 980

Les pièces pour les autres finitions peuvent être trouvées ici : Chrome



Liste des pièces de rechange

N°	Article Numéro	Désignation	Fréquence de montage	Délai de livraison
1	04 12 05 063 00-28	douche	1	20
2	09 23 01 039 90	tamis	1	2
3	90 28 22 348 00-28	tuyau	1	20
4	90 17 11 150 00-28	patte de fixation	1	20
5	90 28 22 349 00-28	tuyau	1	20
6	04 17 01 250 00-28	raccord	1	20
7	90 17 33 015 00-28	poignée	2	20
8	90 14 20 026 00 90	joint	1	2
9	12 570 970-28	Coulisse - Laiton brossé (Or 23cts)	1	20
10	28 322 970-28	Flexible métallique de douche 1/2" x 3/8" x 1750 mm - Laiton brossé (Or 23cts)	1	20